

KLERESTORIUM



Motto: Genombrytning av ljus.

BÄRANDE IDÉ

Redan vid entren lockas besökaren av något iögonfallande, en glasbyggnad med nivåskillnader som nästan upplevs som sakral. Blicken dras till glaspassagen, där utblicken sträcker sig långt genom rummet. Här kan besökare mötas från flera riktningar och tillsammans uppleva glasets klerestorium. Namnet Klerestorium är inspirerat av det klassiska arkitektoniska begreppet klerestori. I detta projekt har begreppet tolkats om till ett samtida rumsligt fenomen, där ljuset inte enbart faller in uppfifrån, utan rör sig genom hela strukturen och blir en bärande del av upplevelsen.

Genom att arbeta med en välbekant form i ett oväntat material gestaltas glasets potential på ett innovativt sätt. Utformningen styrs helt av glasets förutsättningar och formen har vuxit fram ur

materialets begränsningar.

Materialvalen utgår från glas och aluminium. Fokus har lagts på återbrukat aluminium i sittmöbler och bord, då de befintliga aluminiumprofilerna bedömdes vara för vassa i sitt ursprungliga skick och det inventerade glaset inte lämpar sig som bärande möbelmaterial. Projektets möbler är producerade i återbrukat aluminium från Hydro, valt för sitt låga klimatavtryck och sin höga återvinningsgrad.

Placeringen av möbleringen följer Klerestoriumets zonindelning och förstärker rummets olika funktioner: *zon 1*, en loungedel med lägre möbler för spontana möten, *zon 2*, en avskild mötesplats bakom glas, *zon 3*, en plats för att stanna upp och uppleva glaset, och *zon 4* med möbler vinklade för att skapa fokus mot scenen.

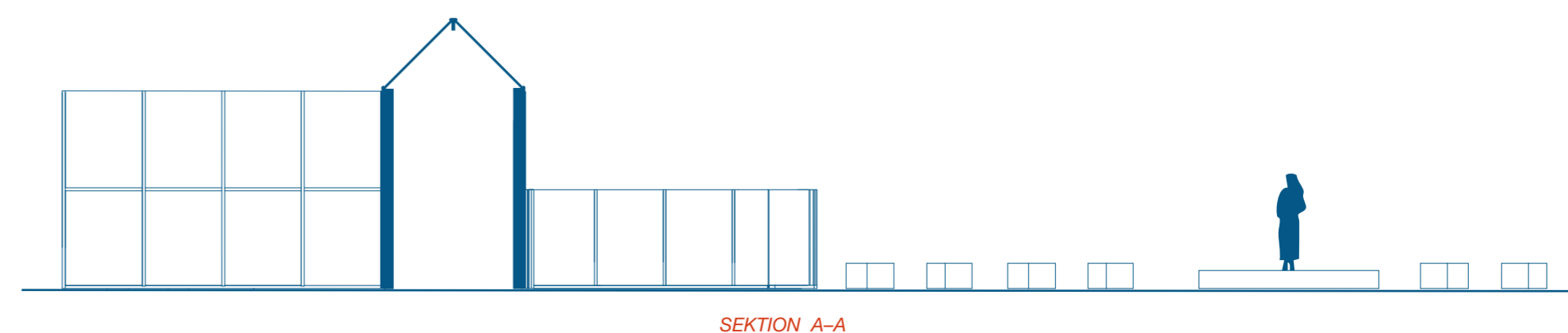
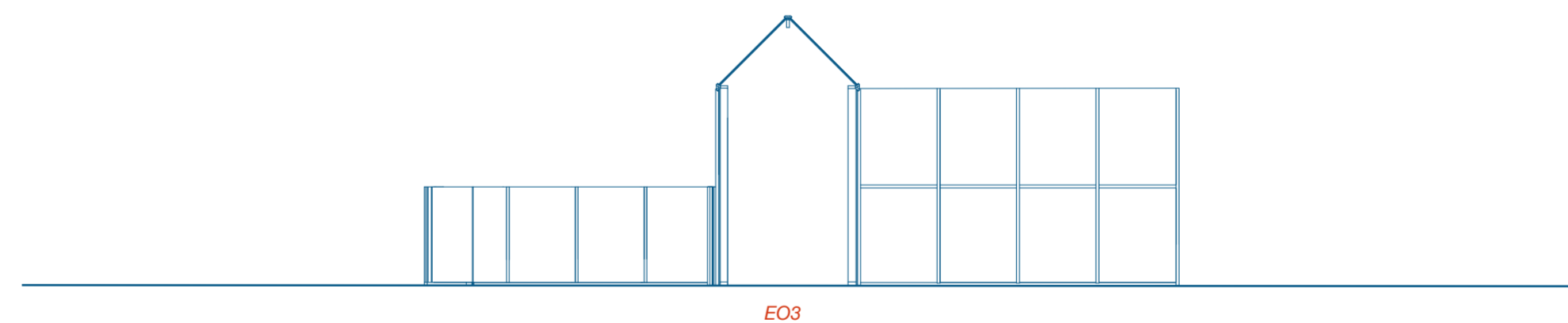
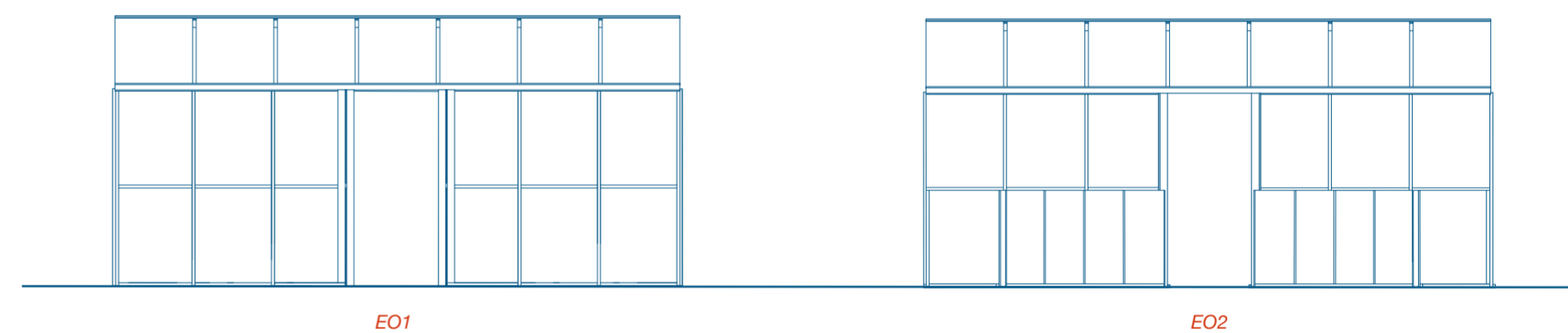
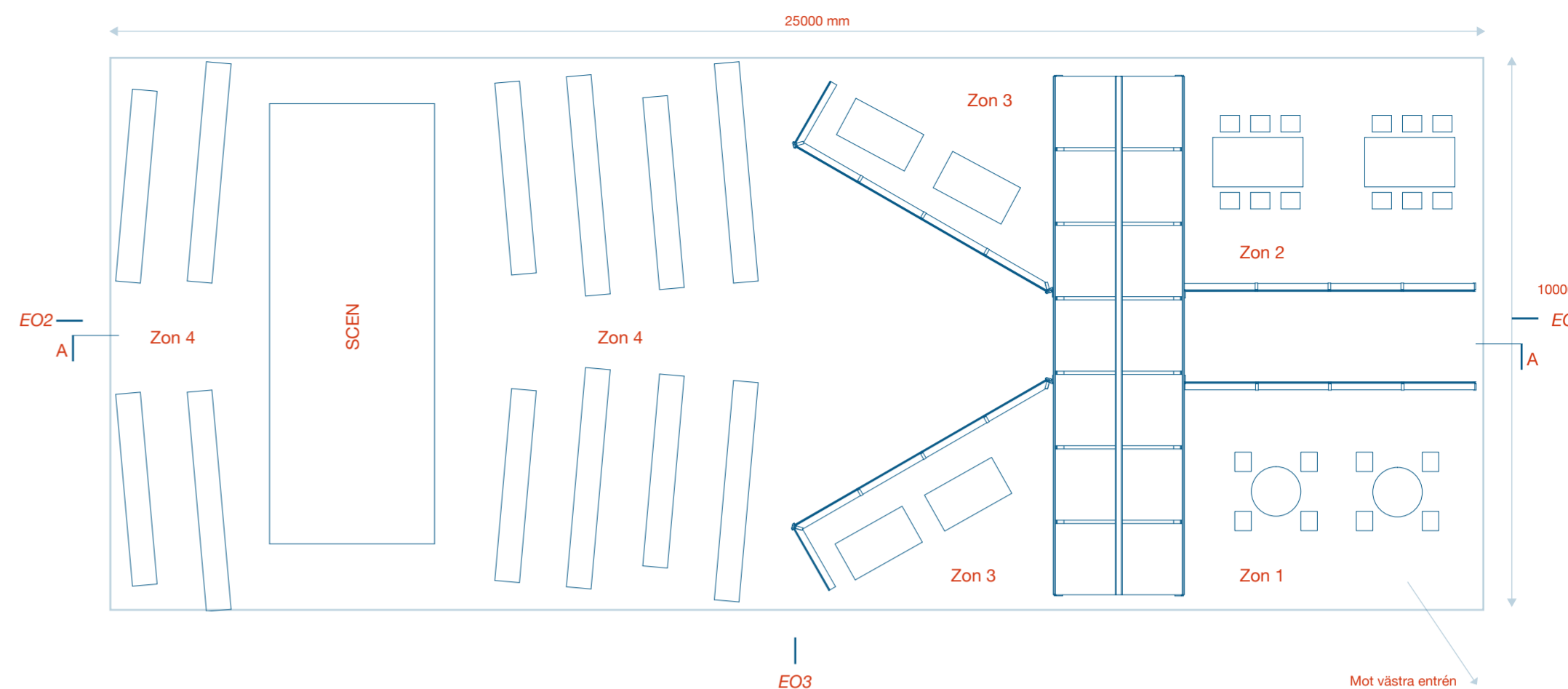
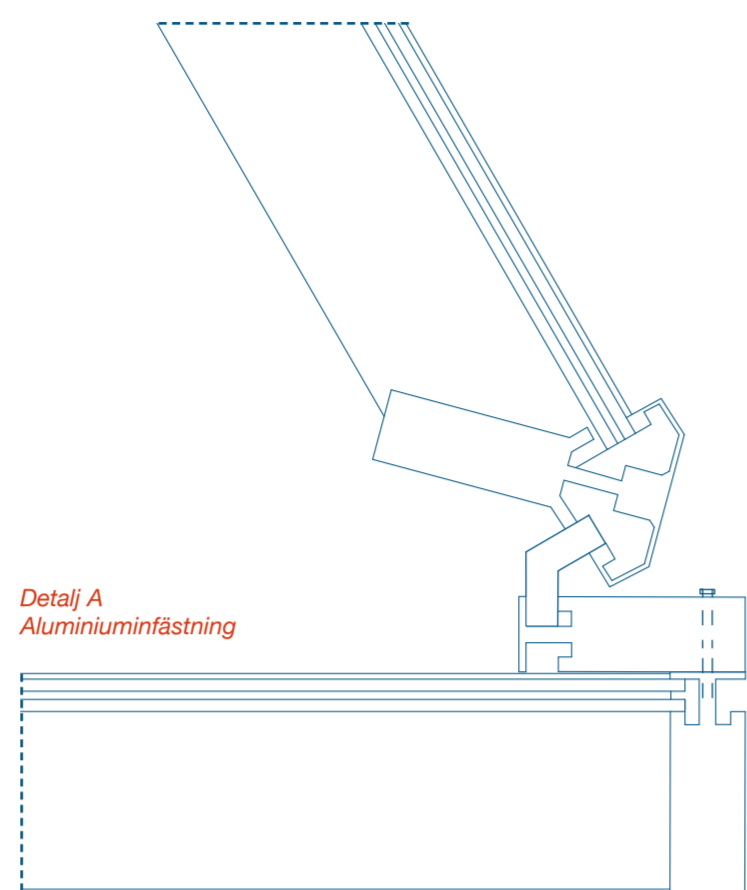
EFTERBEHANDLING

Aluminiumet sandblästras som förbehandling för att skapa en optimal yta för vidare ytbehandling och pulverlackeras därefter i valda RAL-kulörer. De föreslagna kulörerna är *RAL 3016* och *RAL 5007*, hämtade från SAPAs färgsystem, för att skapa en sammanhållen material- och färgidentitet mellan glas och aluminium.



TEKNISK BESKRIVNING

Projektet utgår från inventerat härdat säkerhetsglas (8 mm) samt givna aluminiumprofiler. För att möjliggöra montering av tak och staket har 90-gradiga hörnprofiler från SAPAs aluminiumprofilsortiment adderats. Ytterligare aluminiumdetaljer (*detalj A*) har anpassats för att skapa de vinklar som krävs för säker infästning av staketet, då infästning i mark inte är möjlig. Staketet fästs i huskroppen av Klerestrorummet i en aluminiumprofil med sexkantsbult, längd 70 mm.



Under tester av ljussättningen konstaterades att Klestoriumet samspelar starkt med både naturligt och artificiellt ljus under hela dygnet, från dagsljus och solnedgång till nattens mörker. Efter mässan kan Klestoriumet monteras ned och återplaceras i nya sammanhang, i sin helhet eller i mindre delar, exempelvis utan staket och med fokus enbart på huskroppen.

Konstruktionen är utformad för cirkulär användning och lämpar sig väl för offentlig placering som förslagsvis utomhusfestivalen Way out West, där ljusets variation ytterligare förstärker upplevelsen av glasets rumslighet och upplevelse.