

## Motto: Glas i nytt ljus

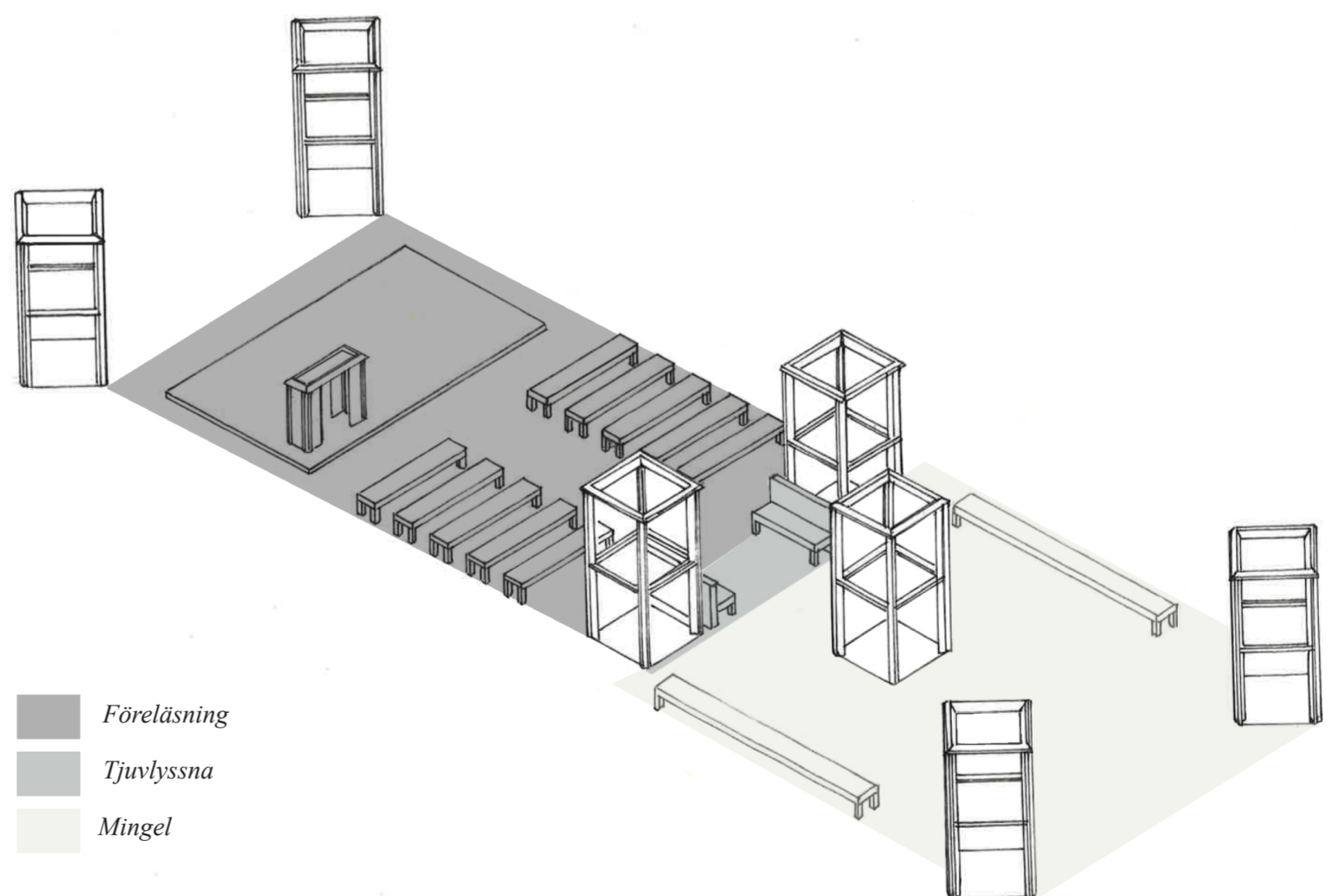
Idag strävar många efter att skapa glas som är så tunnt och osynligt som möjligt. Genom att koppla ihop skivor av klarglas och belysa dem ovanifrån, skapar vi tunga volymer av det tunna glaset. Vi vill ge ett massproducerat, vardagligt material en ny skepnad genom att skapa ett objekt av det.

### Ett besök i montern

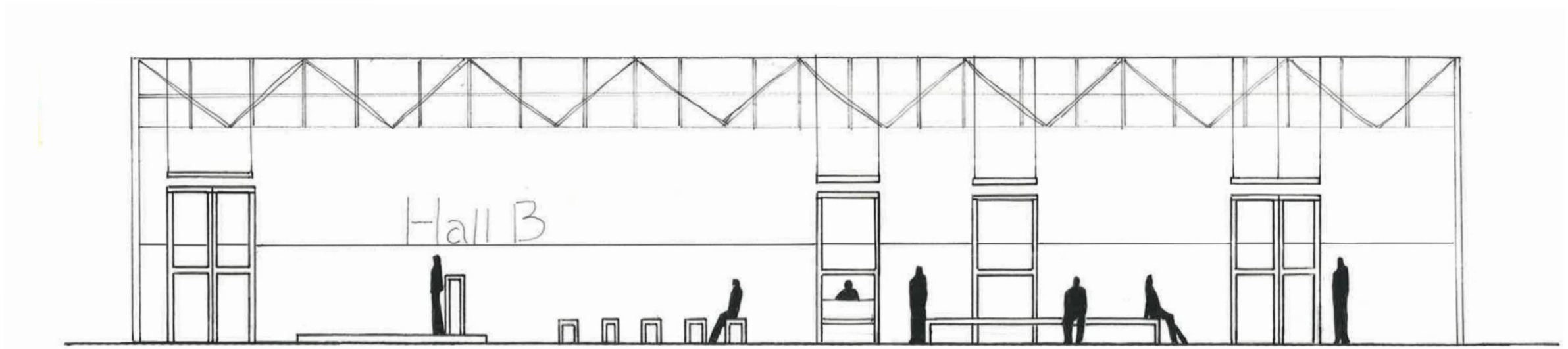
På håll upplevs de tredimensionella formerna som något som korsar varandra, det går inte uttyda vad som är vad.

Vid en närmare titt uppträder volymerna som individuella element. Skalan överväldigar samtidigt som den skapar trygghet.

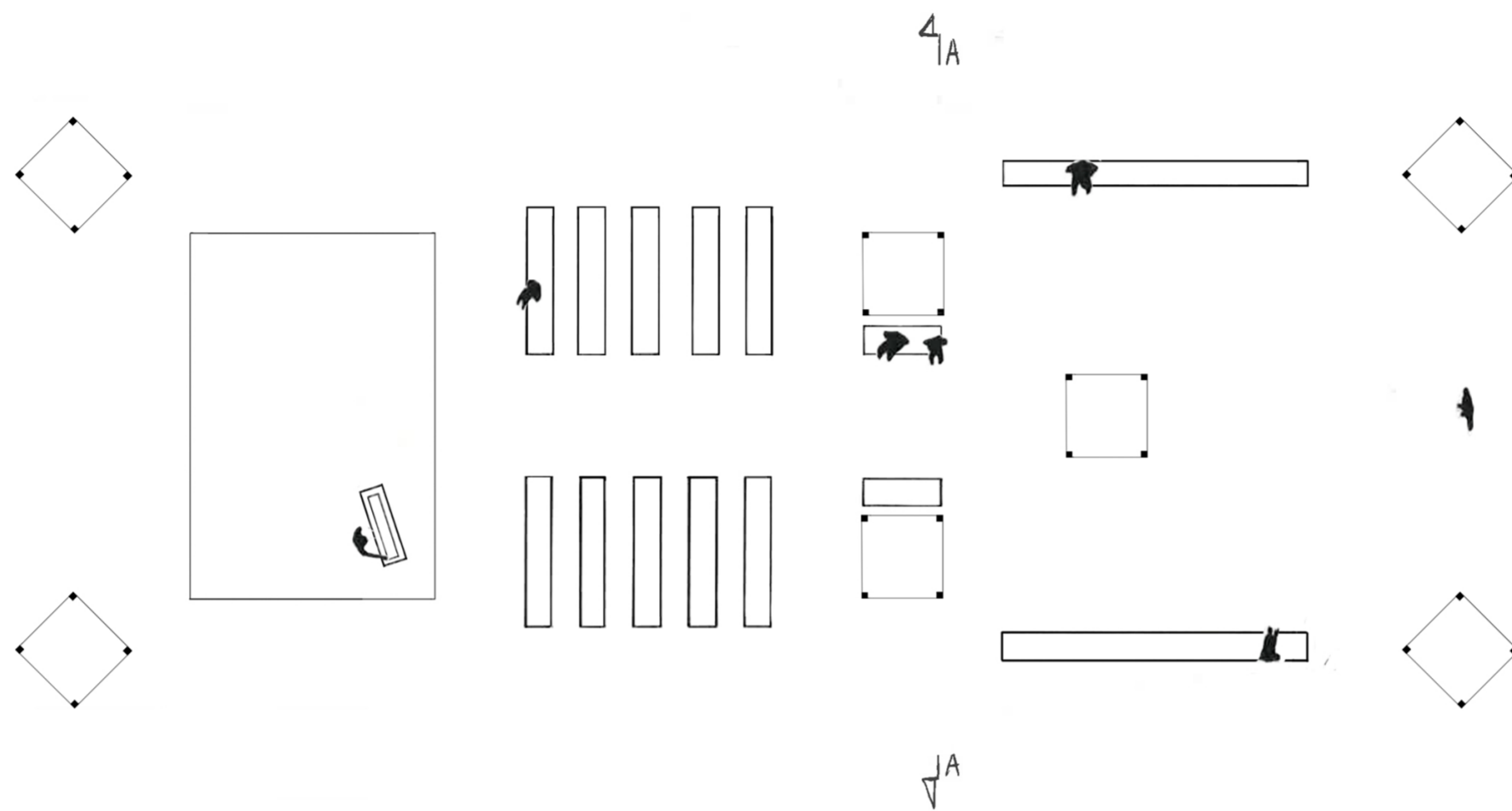
Det går att komma nära elementen. Då hamnar man i ett samtal mellan flera element som riktar sig mot varandra. Känner av rummet som skapas av ett bekant material.



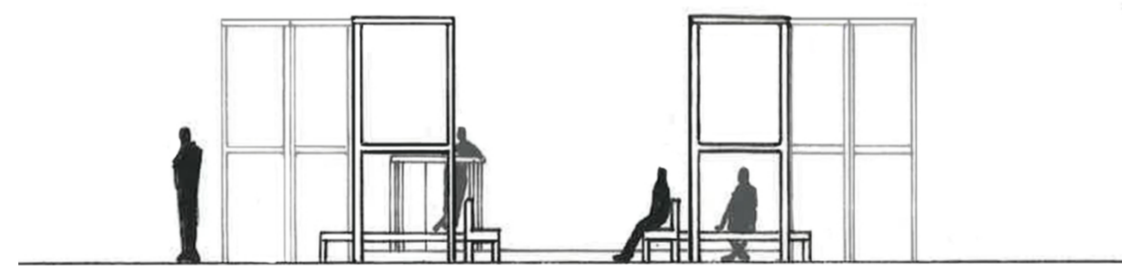
Objekten ramar in tre rum som alla uppmuntrar till olika aktiviteter.



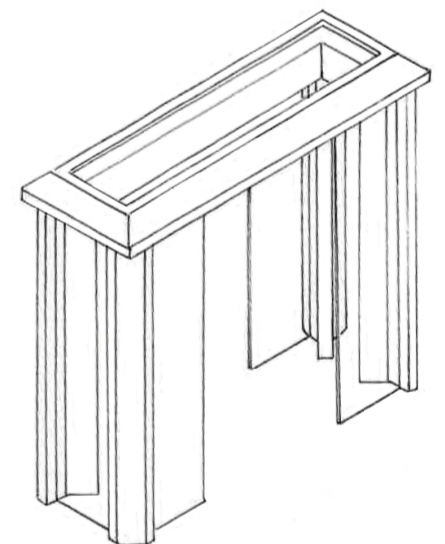
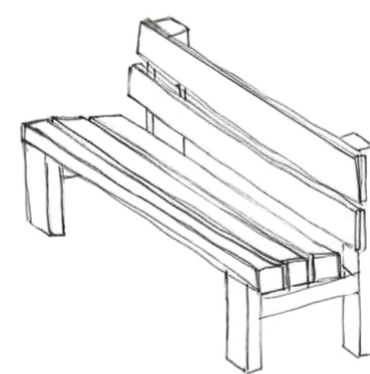
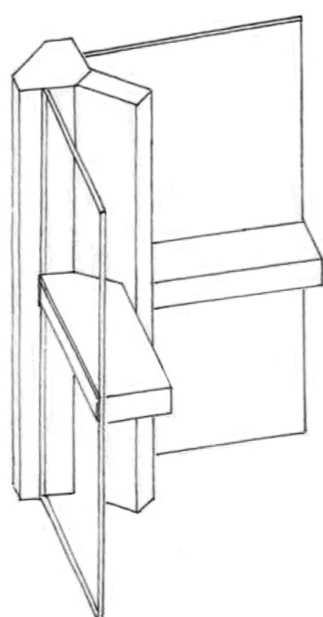
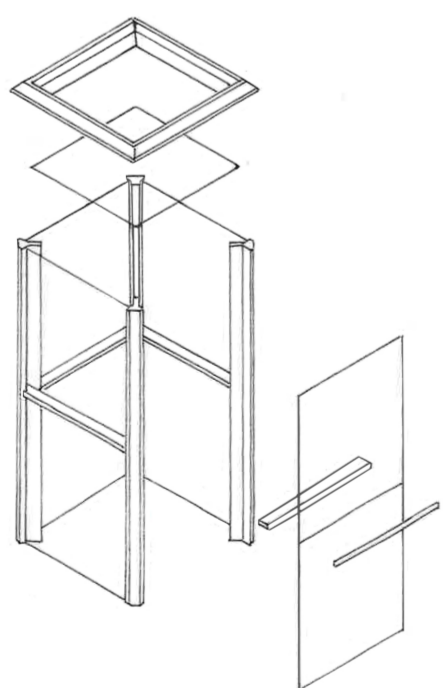
Elevation, skala 1:100



Planlösning, skala 1:100



Sektion A-A, skala 1:100  
0 1 2 3 4 5 (m)



### Volym

Volymerna består av nio stycken klarglaskivor, där de åtta vertikalt orienterade har måtten 1295 x 1589 mm. Den horisontellt orienterade skivan på toppen har måtten 1295 x 1295 mm.

### Ram

Glaset kopplas ihop med hjälp av profilsystemet Tental av HydroCircal 100R. De vertikala profilerna, samt profilerna runt topplattan är av modellen DIG-0001239 Rev. A. De horisontella profilerna är av modellen DIG-0001513 Rev. B.

### Material

Glaset är personsäkert, härdat glas. Dess tjocklek är 8 mm.

Profilsystemet utgörs av återvunnet aluminium från SAPA.

Scenen och sittplatserna kan utformas i trä, förslagsvis med spillbitar från ett byggvaruhus.

Volymerna kan belysas med begagnade lampor som riktar ljuset mot golvet.

### Tankar om återbruk

56 klarglaskivor som används i volymerna är inte beskurna och kan återlämnas till CC-builds produktbank efter mässan.

Sju stycken skivor har skurits för att utgöra horisontella stabiliseringsplattor i volymerna. Glasspillet blir i kombination med ramarna, ett podium under mässan.